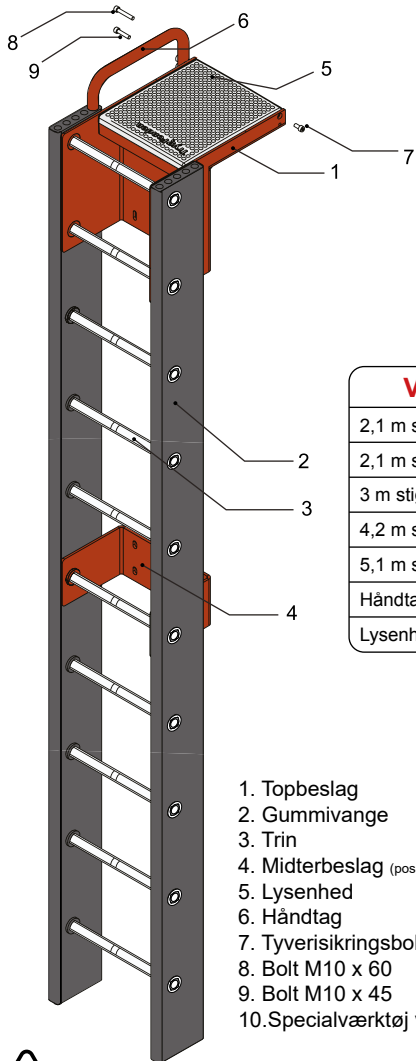


TrykFonden

Monteringsvejledning for redningsstige

Maj 2020
V4.0



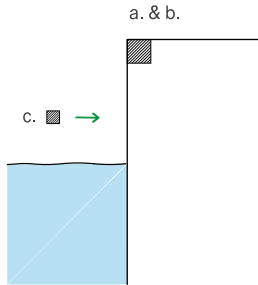
VÆGTSKEMA	
2,1 m stige u/beslag:	62 kg
2,1 m stige m/beslag:	70 kg
3 m stige:	85 kg
4,2 m stige:	116 kg
5,1 m stige:	139 kg
Håndtag:	1,4 kg
Lysenhed:	5 kg



Sikkerhedsmæssige hensyn:

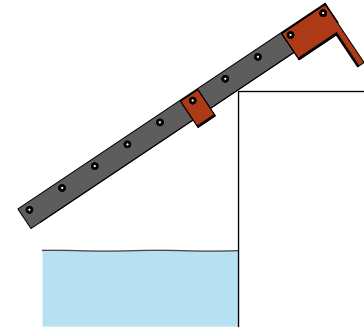
Min. 2 personer skal deltage i monteringsarbejdet.

1. KLARGØRING



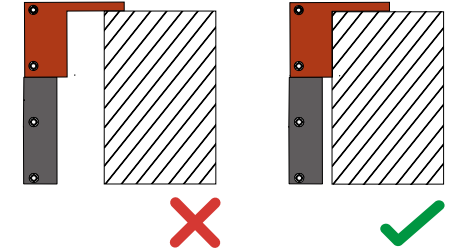
- Sikre stabilt monteringsunderlag til topbeslag.
- For-bor hvis cement/ metal underlag.
- Eventuelt monter beslag/ støttemateriale til midterbeslag for optimal støtte mod kajvæg.

2. NEDSÆNKNING



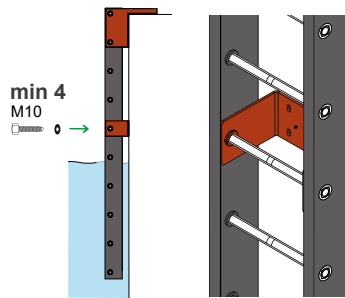
- Påbegynd med fordel montering ved lavvande.
- Brug kajkanten som støtte til nedsænkning.

3. POSITIONERING



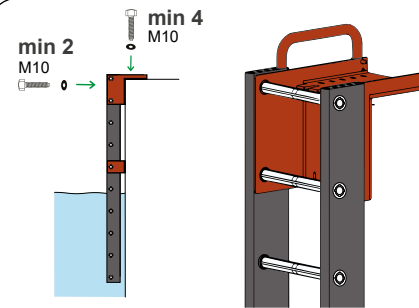
- Sikre at hele undersiden af topbeslaget ligger an mod underlag

4. MIDTERBESLAG



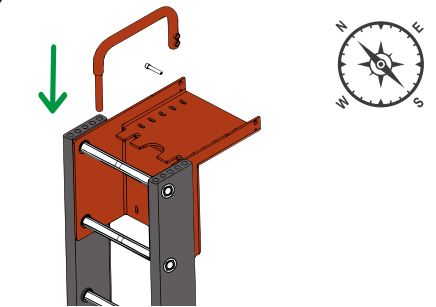
- Monter midterbeslaget fra flydepram. Anvend bolte/skruer afhængig af kajvæg eller eventuelt anvendt støttemateriale.

5. TOPBESLAG



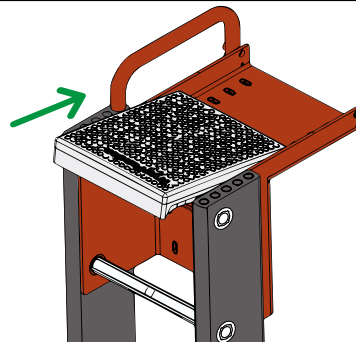
- Monter topbeslaget med bolte/stage afhængig af underlag
- Monter hvis muligt også bolte/skruer i fronten
- Modificer ikke beslagene

6. HÅNDTAG



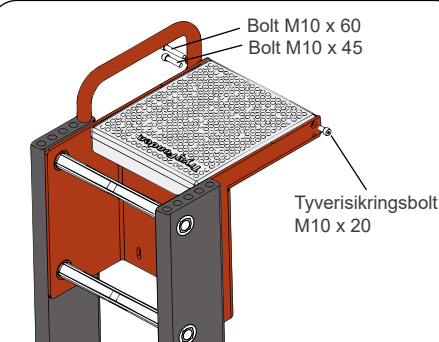
- Sæt håndtag i, hvis det er inkluderet. Sæt det i den nordlige side, så det skygger mindst muligt for lysenhed.

7. LYSENHED



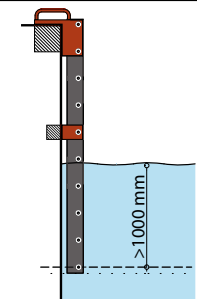
- Sæt lysboksen i fra vandsiden, og skub det på plads i topbeslaget.

8. FASTGØRELSE



- Skru håndtag og lysboks fast.
- Benyt vedlagt specialværktøj til Tyverisikringsbolt

9. EFTERSYN



- Tjek stabilitet på top- og midterbeslag. Ingen af dem må kunne ryste/flytte sig.
- Efterse at stigenes nederste trin som minimum er 1 meter under vandet, målt ved lavvande, for at sikre muligt fodfæste.